

BORDURES

1000x200x80 ch3x3 + 3x3
gris béton

CAHIER DES CHARGES

Les bordures en béton

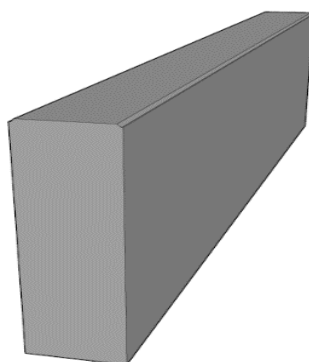
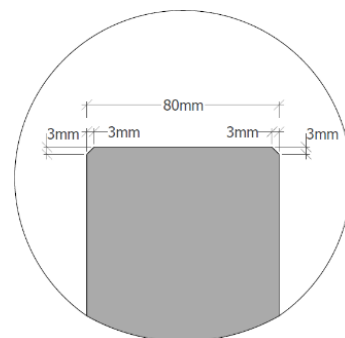
Dimensions en mm : (longueur) L = 1000 x (hauteur) h = 200 x (largeur) l = 80

Pourvues de deux chanfreins en mm : 3x3

Poids en kg : +/- 38,00kg

La production des éléments linéaires se fait en 2 couches :

- une sous couche en béton composée d'agrégats naturels (grès, basalte, ...) de plus grosse granulométrie et de ciment Portland au laitier type CEM II/BS 42,5 et d'éventuels adjuvants obtenant ainsi une très bonne résistance mécanique.
- Une couche de finition, d'usure à base de sable et basalte et de ciment Portland au laitier type CEM II/BS 42,5 et d'éventuels adjuvants.
- Les éléments linéaires sont fabriqués en 2 couches assemblées et compactées en même temps garantissant une homogénéité des produits
- Les éléments linéaires sont mis en chambre de durcissement pendant minimum de 24 heures avant d'être conditionné et mis en stock.
- Les éléments linéaires respectent la norme EN1340



CE
*EN 1340



REWA BETON SA Huntheimer Strasse, Rodt 82 4780 ST. VITH
Tél : 0032/80 28 08 18 Fax : 0032/80 28 08 19 E-Mail : rewabeton@skynet.be